

PaX-i

ПАНОРАМНЫЙ АППАРАТ + ЦЕФАЛОСТАТ

ВАШ ПАРТНЕР В ЦИФРОВОЙ ДИАГНОСТИКЕ



ПРЕВОСХОДНОЕ КАЧЕСТВО ИЗОБРАЖЕНИЯ

- Оптимальное изображение для точной диагностики

ДВА РАЗДЕЛЬНЫХ ДАТЧИКА

- Индивидуальные датчики для панорамного и цефалометрического режима
- Оптимизированный рабочий процесс
и увеличенный срок службы датчиков

ИНТУИТИВНО ПОНЯТНОЕ ПО EzDent-i

- Комплексное решение для диагностики и консультации

vatech

BUSINESS SUPPORT TEAM

Наша сервисная служба оказывает полный спектр услуг по ремонту и обслуживанию рентгеновского оборудования VATECH. Оперативность в решении любой сервисной задачи гарантируется с помощью уникального подхода в обработке обращений. Для регистрации обращения необходимо заполнить форму на сайте www.vatechrussia.com в разделе «поддержка». Полное информационное сопровождение и проведение требуемых работ производится специалистами высокого уровня, прошедшими обучение на производстве в Южной Корее.



Business Support

ГАРАНТИЙНОЕ ОБСЛУЖИВАНИЕ

С целью поддержания стабильного качества проводимых исследований и контроля исправности рентген-оборудования компания VATECH осуществляет выезд сервисных специалистов в гарантийный период. Наша основная задача - повышение лояльности пользователей оборудования к бренду VATECH и обеспечение стабильной работы Вашей клиники.



ПРОГРАММА ПОДДЕРЖКИ КЛИЕНТОВ

Приобретая продукцию VATECH, Вы получаете гарантированную поддержку от штатного врача-рентгенолога компании VATECH, который проводит для вас комплексную консультацию по использованию рентген-оборудования. Это инновационный подход к пост-продажному обслуживанию, позволяющий владельцу оборудования VATECH сосредоточиться на повседневных задачах, а не на расходах на обслуживание и поддержку.

Регулярные обучающие курсы и ежемесячные On-line семинары, проводимые практикующими стоматологами, дают возможность получить необходимую информацию о новых функциях и технологиях.



МИРОВОЙ ЛИДЕР ПО ПРОИЗВОДСТВУ СИСТЕМ ВИЗУАЛИЗАЦИИ В СТОМАТОЛОГИИ

Компания VATECH является ведущим производителем решений по рентгенодиагностике для медицинских, стоматологических и ветеринарных учреждений с офисами более чем в 100 странах мира.

**PaX-i3D****EzRay Air** Portable**EzSensor****PaX-i**

МИССИЯ: Мы предлагаем инновационные продукты и высококвалифицированный сервис для взаимовыгодного совместного роста с нашими партнерами. При этом, особое внимание мы уделяем улучшению жизни и здоровья людей.



Патентный менеджмент (патенты)

Компания Vatech за последние 5-6 лет ежегодно подает заявки на 50-60 патентов и последовательно подписывает контракты на экспорт технологий за рубежом.

«Зеленые» технологии

Компания VATECH добилась существенного роста благодаря внедрению собственной технологии производства детекторов сверхвысокой чувствительности, сверхскоростного сканирования и шумоподавления. Нам удалось разработать низкодозное КТ с уменьшенной дозой облучения и новую рентгеновскую трубку Carbon NanoTube для портативных рентгенов.

Научные разработки

Чтобы оставаться технологическим лидером VATECH концентрируется на исследованиях и разработках и с каждым годом увеличивает долю научных сотрудников.

Дополнительные гарантии

Для клиентов, использующих оборудование VATECH, и для тех, кто планирует работать с VATECH в будущем, мы предлагаем беспрецедентные программы расширенной гарантии и замены оборудования.

ОПТИМАЛЬНОЕ КАЧЕСТВО ВИЗУАЛИЗАЦИИ ДЛЯ ДЕНТАЛЬНОЙ ДИАГНОСТИКИ

Pax-i обеспечивает самые точные и высококачественные панорамные изображения, сочетая новейшие технические разработки по обработке изображений и накопленный опыт в области стоматологической визуализации VATECH.

Все это позволяет повысить диагностическую точность для улучшения планирования лечения и удовлетворенности пациентов.

ПРОГРАММЫ	ЗУБНАЯ ДУГА	РЕЖИМ ИССЛЕДОВАНИЯ
ПАНОРАМНОЕ ИССЛЕДОВАНИЕ	УЗКАЯ / НОРМАЛЬНАЯ ШИРОКАЯ / ДЕТСКАЯ	СТАНДАРТНЫЙ / ПРАВЫЙ / ЛЕВЫЙ / ФРОНТАЛЬНЫЙ ОТДЕЛ
	ОРТОГОНАЛЬНАЯ	ОРТОГОНАЛЬНЫЙ СТАНДАРТ/ ПРАВЫЙ/ ЛЕВЫЙ / ФРОНТ ПРИКУСНОЙ СТАНДАРТ/ ПРАВЫЙ / ЛЕВЫЙ / ФРОНТ
СПЕЦИАЛЬНЫЙ РЕЖИМ	НОРМАЛЬНАЯ	ВНЧС ЗАДНЕ-ПЕРЕДНИЙ (ОПЦИЯ) ВНЧС ОТКР / ЗАКР БОКОВАЯ ПРОЕКЦИЯ ПАЗУХИ ПРЯМАЯ ПРОЕКЦИЯ ПАЗУХИ БОКОВАЯ ПРОЕКЦИЯ (ОПЦИЯ)

НОВЫЙ СТАНДАРТ ПАНОРАМНЫХ СНИМКОВ

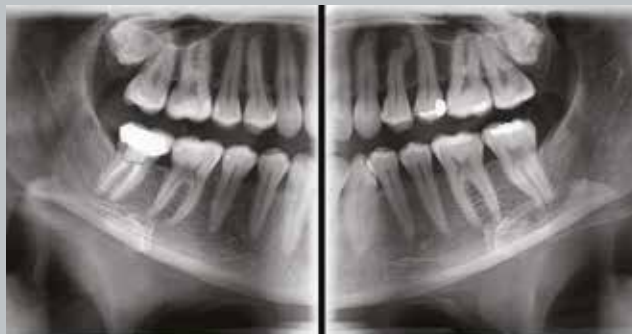
Высококачественные и резкие панорамные изображения позволяют повысить качество вашей диагностики. Улучшенная детализация панорамных снимков, особенно апексов зубов фронтального отдела.



СДЕЛАЙТЕ ВАШУ ДИАГНОСТИКУ ПРОЩЕ И ЭФФЕКТИВНЕЕ С РАЗЛИЧНЫМИ РЕЖИМАМИ ЗАХВАТА

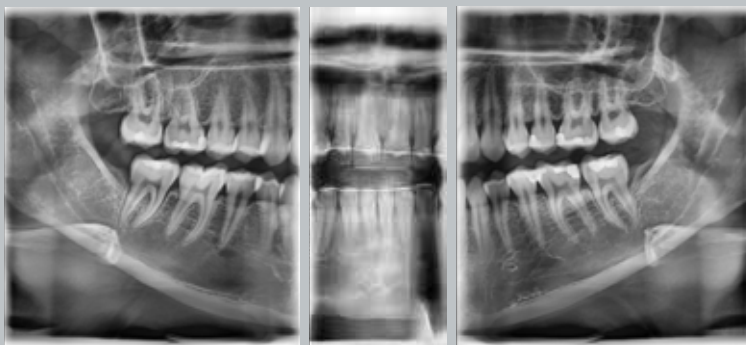
ИНТЕРПРОКСИМАЛЬНЫЙ (BITEWING)

Визуализация отдельных сегментов челюсти; меньшая доза облучения, чем в стандартном режиме.



ИНТЕРПРОКСИМАЛЬНЫЙ (BITEWING) ЛЕВАЯ / ФРОНТАЛЬНАЯ / ПРАВАЯ ПРОЕКЦИИ

Предназначены для диагностики контактного кариеса. Для уменьшения наложений коронок зубов друг на друга рентгеновский луч падает перпендикулярно к касательной зубного ряда. Интерпроксимальный снимок охватывает либо группу жевательных зубов, либо ограничивается левой, правой или фронтальной зоной.



ОРТОГОНАЛЬНЫЙ / СТАНДАРТНЫЙ (ORTHOGONAL / STANDARD)

Специальное анатомическое изображение, которое получается при соблюдении перпендикулярности направления рентгеновских лучей к касательной зубного ряда для получения панорамного изображения, на котором минимизируются наложения жевательных зубов.



ЛАТЕРАЛЬНАЯ И ЗАДНЕ-ПЕРЕДНЯЯ ПРОЕКЦИИ ВНЧС (TMJ)

Режим визуализации, используемый для получения снимка в боковой и задне-передней проекциях височно-нижнечелюстного сустава.



ЛАТЕРАЛЬНАЯ ПРОЕКЦИЯ ВНЧС



ЗАДНЕ-ПЕРЕДНЯЯ ПРОЕКЦИЯ ВНЧС (ОПЦИЯ)

ПАЗУХИ ПРЯМАЯ И БОКОВАЯ ПРОЕКЦИИ (SINUS)

Программы съемки синусов в латеральной и задне-передней проекциях позволяют получить снимки области синуса в соответствующих проекциях (опция).



ЗАДНЕ-ПЕРЕДНЯЯ ПРОЕКЦИЯ СИНОСОВ



ЛАТЕРАЛЬНАЯ ПРОЕКЦИЯ СИНОСОВ (ОПЦИЯ)



ДВА ОТДЕЛЬНЫХ ДАТЧИКА

RaX-i предлагает два специальных встроенных датчика для панорамных и цефалометрических исследований. Это не только позволяет получить оптимальное изображение с каждого датчика, но также создает эффективный рабочий процесс.



БОКОВАЯ ПРОЕКЦИЯ (LATERAL)

Исследование заболеваний черепно-лицевой области, травм и врожденных пороков развития, исследуются мягкие ткани в оториноларингологической области, пазух и твердого неба. Исследование осуществляется за счет измерения углов и расстояний, образованных соединительными линиями между черепными точками для дальнейшей оценки роста лицевой области. Широко применяется в ортодонтии и челюстно-лицевой хирургии.



ЗАДНЕ-ПЕРЕДНЯЯ ПРОЕКЦИЯ (РА)

Используется для оценки роста костей лицевого скелета. Необходима для исследования ветвей нижней челюсти, ретромолярной области нижней челюсти и боковой стенки гайморовой пазухи, а также лобных пазух, решетчатой кости. Исследование осуществляется за счет измерения углов, образованных соединительными линиями между черепными точками для дальнейшей оценки роста лицевой области. Широко используется в ортодонтии и челюстно-лицевой хирургии.



ПОДБОРОДОЧНО-ТЕМЕННАЯ ПРОЕКЦИЯ (SMV)

Используется для изучения основания черепа, горизонтальных угловых осей нижнечелюстных мышечков, клиновидной пазухи, деформации нижней челюсти, боковой стенки верхнечелюстной пазухи и переломов скуловой дуги. Также полезен в изучении клиновидной кости и отверстий основания черепа.



ПРОЕКЦИЯ УОТЕРСА (WATERS VIEW)

Используют для исследования лобных пазух, решетчатой кости, лобно-скулового шва, полости носа, положения венечного отростка между верхней челюстью и скуловой дугой.



ЗАПЯСТЬЕ (CARPUS)

Используется для комплексной оценки костного возраста и сравнения с изменениями в черепе.

РЕШЕНИЕ «ALL IN ONE» ДЛЯ ВАШЕЙ КЛИНИКИ



ИНСТРУМЕНТЫ КОНСУЛЬТАЦИИ ОТ VATESH

Более чем 200 уникальных видеороликов, соответствующих различным случаям лечения. Модуль виртуальной консультации дает вам инструменты для демонстрации плана лечения пациенту.



ПОЛУЧИТЕ МАКСИМУМ ОТ ВАШИХ ИССЛЕДОВАНИЙ

Используя обновленные инструменты «Повышение резкости» и «Максимальное повышение резкости», вы получите исследования превосходного качества.



ПРОСТОЕ УПРАВЛЕНИЕ БАЗОЙ ИССЛЕДОВАНИЙ

Быстрый и эффективный процесс сортировки и экспорта изображений. Интуитивно понятный интерфейс EzDent-i на основе технологии Click-And-Drag.



КОНФИГУРАЦИЯ ПРОДУКТА

	PANO	СЕРН
		SCAN
PaX-i	•	—
PaX-i SC	•	•

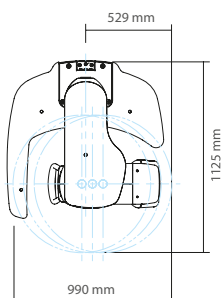
СПЕЦИФИКАЦИИ (PaX-i)

Функции	Панорама + Цефалостат
Время сканирования	Панорама: обычное 13.5 сек / быстрое 10.1 сек Цефалостат :12.94 сек
Фокальное пятно	0.5 мм
Тип датчика	CMOS

Генератор	Напряжение: 50~90 кВ / Ток: 4~10 мА
Шкала серого	0.5 мм
Позиционирование пациента	Стоя / Сидя в инвалидной коляске

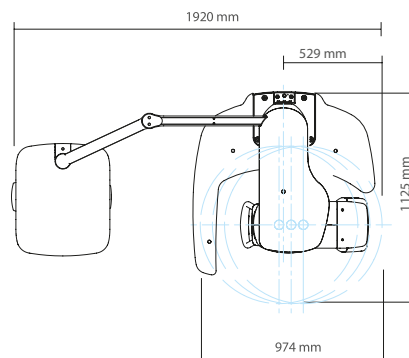
РАЗМЕРЫ [Ед. изм.: мм]

PaX-i
ПАНО / КЛКТ



ВИД СВЕРХУ

PaX-i SC
ПАНО / ЦЕФАЛОСТАТ



ВИД СПЕРЕДИ

