

MULTIPORT™ TERMINAL UNITS

ПОТОЛОЧНЫЕ КОНСОЛИ СЕРИИ M-GL

Потолочные консоли для операционных, палат интенсивной терапии, приемных отделений больниц обеспечивают:

Удобное расположение газовых клапанов, электрических розеток, гнезд информационных сигналов у кровати пациента и в операционном поле

Удобное размещение и возможность оперативного изменения расположения приборов жизнеобеспечения и контроля

Эффективное использование места вокруг операционного стола, кровати пациента, свободный доступ к приборам жизнеобеспечения и контроля

ПОТОЛОЧНЫЕ КОНСОЛИ ФИКСИРОВАННОЙ ПОЗИЦИИ С ПОВОРОТОМ ПО ОСИ

ДЛЯ ПРИЕМНЫХ ОТДЕЛЕНИЙ, ПАЛАТ ИНТЕНСИВНОЙ ТЕРАПИИ И В НЕБОЛЬШИХ ОПЕРАЦИОННЫХ

M-GL03 ТЕХНИЧЕСКИЕ ДАННЫЕ

- Высота консоли определяется высотой помещения
- Полезная грузоподъемность до 260 кг
- Поворот приборной колонны вокруг оси 330°
- Длина приборной колонны до 1,5 м
- Регулируемый фрикционный тормоз поворота приборной колонны



В СОСТАВЕ:

- Полки с рельсами для оборудования
- Полки для мониторов
- Инфузионные стойки для шприц-насосов и капельниц
- Лампы для осмотра пациента
- Прикроватные ширмы

СОСТАВ ТИПОВОЙ ПОТОЛОЧНОЙ КОНСОЛИ



M-GL06 Потолочная консоль с одним плечом

- Несущая конструкция потолочной консоли с комплектом потолочного крепления и опорным конусным роликовым подшипником для крепления поворотного плеча и приборной колонны.
- На приборной колонне устанавливается:
до 12-ти клапанов медгазов, сжатого воздуха, вакуума
до 24-ех электрических розеток
до 12-ти гнезд выравнивания потенциалов
до 6-ти гнезд информационных сигналов
цифровой контроль давления медгазов, вакуума с сигнализацией, при отклонении давления от рабочего
- К приборной колонне крепятся:
до 3-ех полок с рельсами (580x460x35мм или 500x400x35мм)
нижняя полка с выдвигаемым ящиком
1 или 2 штатива держателей инфузионной терапии для установки капельниц и насосов
дополнительные полки для мониторов

Полный состав потолочных консолей определяется спецификацией заказа



Потолочная консоль фиксированного положения в смотровой палате приемного отделения.



Расположение потолочных консолей в операционной отделения неотложной помощи:

- Анестезиологическая двухплечевая потолочная консоль с вертикальной сервисной колонной.
Грузоподъемность до 230 кг
- Хирургическая двухплечевая потолочная консоль с горизонтальной сервисной колонной.
Грузоподъемность до 240 кг

ПОТОЛОЧНЫЕ КОНСОЛИ С ОДНИМ ИЛИ ДВУМЯ ПЛЕЧАМИ

Для рабочих мест хирурга и анестезиолога в операционных, для палат интенсивной терапии. Потолочные консоли обеспечивают удобное размещение контрольной и жизнеобеспечивающей аппаратуры, разных медицинских принадлежностей, обеспечивают подачу медицинских газов, электропитания и информационных сигналов в операционное поле или к месту проведения процедур.



M-GL09 Двухплечевая потолочная консоль

ТЕХНИЧЕСКИЕ ДАННЫЕ

- Высота консоли определяется высотой помещения
- Угол поворота плеч и приборной колонны 330°
- Общая длина плеч до 1,8 м
- Длина приборной колонны до 1,5 м
- Опорные поворотные узлы на сдвоенных роликовых конусных подшипниках
- Электropневмотормоза с инверсией (без сжатого воздуха полное торможение)
- Полезная грузоподъемность до 240 кг, в зависимости от длины плеч



M-GL09H двухплечевая потолочная консоль с горизонтальной приборной колонной

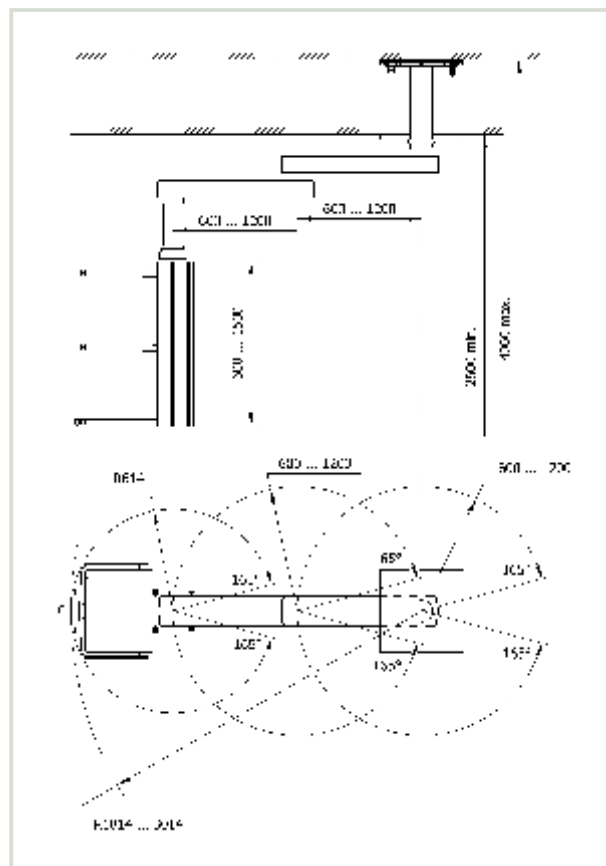


M-GL09 Потолочная консоль для эндоскопии





М-GL09 Двухплечевая потолочная консоль



ПОТОЛОЧНЫЕ ОДНО- ИЛИ ДВУХПЛЕЧЕВЫЕ КОНСОЛИ С РЕГУЛИРУЕМОЙ ПО ВЫСОТЕ КОЛОННОЙ

ДЛЯ УДОБНОГО РАСПОЛОЖЕНИЯ НЕОБХОДИМЫХ УСТРОЙСТВ В ОПЕРАЦИОННОМ ПОЛЕ



М-GL09А Двухплечевая потолочная консоль с регулируемой по высоте приборной колонной

ТЕХНИЧЕСКИЕ ДАННЫЕ

- Высота консоли определяется высотой помещения
- Длина верхнего плеча 0,6-1,0 м
- Длина регулируемого по высоте плеча 0,6-0,9 м
- Угол поворота плеч и приборной колонны 330°
- С электропневмомозамами
- Длина сервисной колонны до 1,5 м
- Регулировка по высоте приборной колонны до 0,7 м
- Полезная грузоподъемность до 230 кг
- До 4-ех полок, устанавливаемых и регулируемых по высоте на приборной колонне



M-GL09AH Двухплечевая потолочная консоль с регулируемой по высоте горизонтальной приборной колонной

- Длина горизонтальной приборной колонны 600÷900 мм
- Наличие 4-ех горизонтальных рельсов для навесного оборудования
- Высота подвесного модуля с полками и выдвижным ящиком до 1000 мм
- Поворот приборной колонны вокруг оси 330°
- Регулируемый фрикционный тормоз

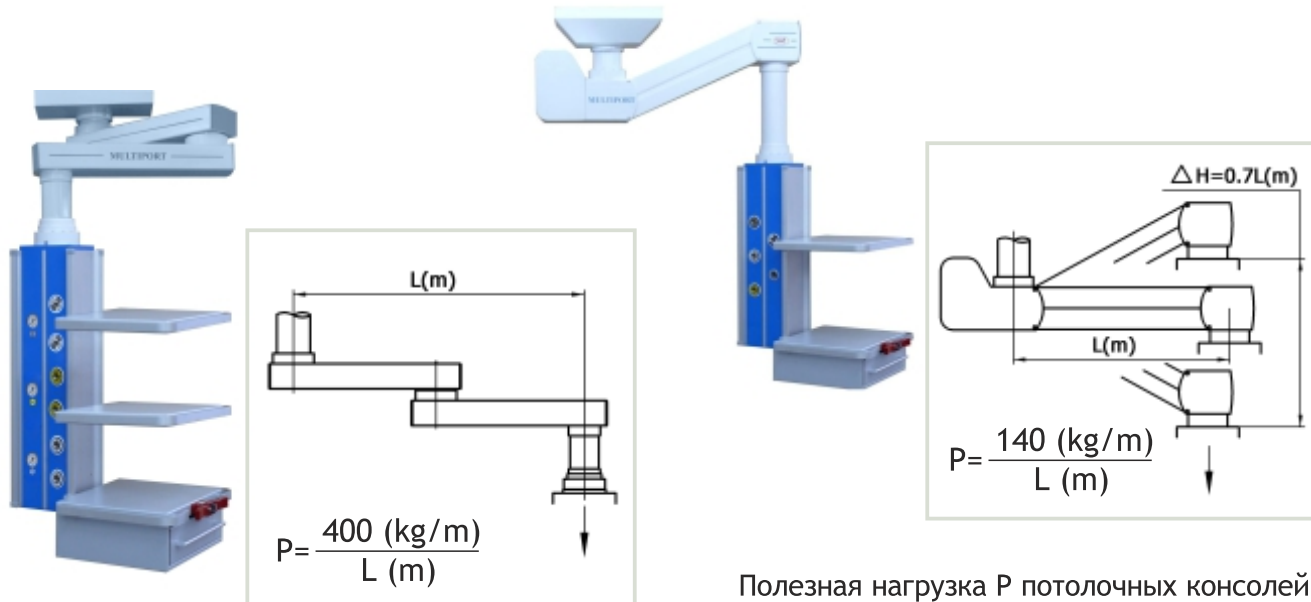


M-GL09A Двухплечевая потолочная консоль с регулируемой по высоте вертикальной приборной колонной и специальным креплением для наркозного аппарата

Операционная с двухплечевой консолью, с регулируемой по высоте приборной колонной M-GL09A для анестезиологического оборудования и хирургической консолью M-GL09AH с горизонтальной приборной колонной, для оборудования места хирурга



ОСОБЕННОСТИ ПОТОЛОЧНЫХ КОНСОЛЕЙ MULTIPORT



Полезная грузоподъемность P потолочных консолей M-GL06, M-GL09 рассчитывается по приведенной формуле, где L (m) - расстояние между осями крепления консоли к потолку и приборной колонны.

Полезная нагрузка P потолочных консолей M-GL06A, M-GL09A с регулируемой по высоте приборной колонной рассчитывается по приведенной формуле, где L (m) - расстояние между вертикальными осями вращения изменяемого по высоте плеча консоли.



Светодиодные источники отраженного света на плечах потолочных консолей позволяют избежать, утомляющего пациентов, прямого освещения палаты.



Приборная колонна потолочной консоли с вертикальными штативами из нержавеющей стали $\varnothing 32$ или $\varnothing 38$ для крепления различного навесного оборудования.

СДВОЕННЫЕ ПОТОЛОЧНЫЕ КОНСОЛИ

ДЛЯ СПЕЦИАЛИЗИРОВАННОЙ ОПЕКИ В ИНТЕНСИВНОЙ ТЕРАПИИ



M-GL06/M-GL09

Палата для интенсивной терапии и реанимации с потолочными консолями M-GL06 / M-GL09 и дополнительным источником отраженного света высокой интенсивности :

- Свободное оперативное перемещение всего медицинского оборудования, расположенного на двух приборных колоннах : мониторной и инфузионной.
- Максимально свободный доступ к пациенту со всех сторон, при отсутствии, какого-либо оборудования, соединительных шлангов и кабелей на полу палаты.

Цвета передних панелей:

RAL 3004

RAL 5015

RAL 6018

RAL 6027

RAL 2003

Анодированного алюминия (светло-серебристый)

Цвет полок:

RAL 9006

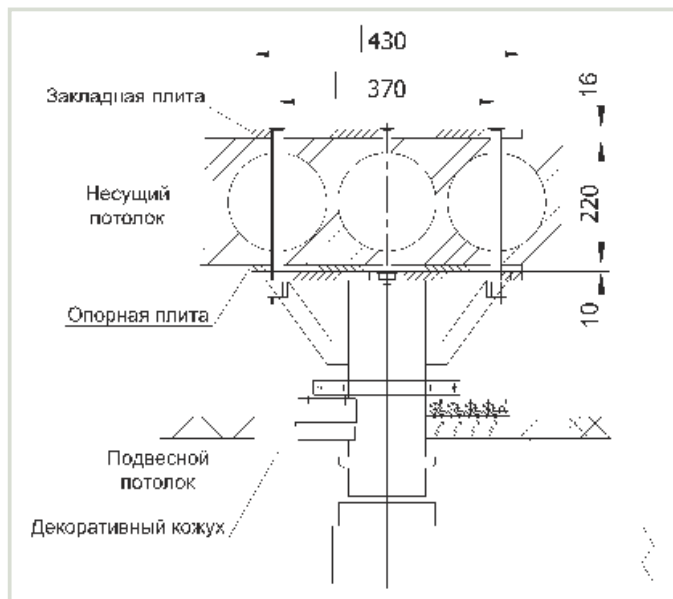
Цвет плеч и несущих труб:

RAL 9016

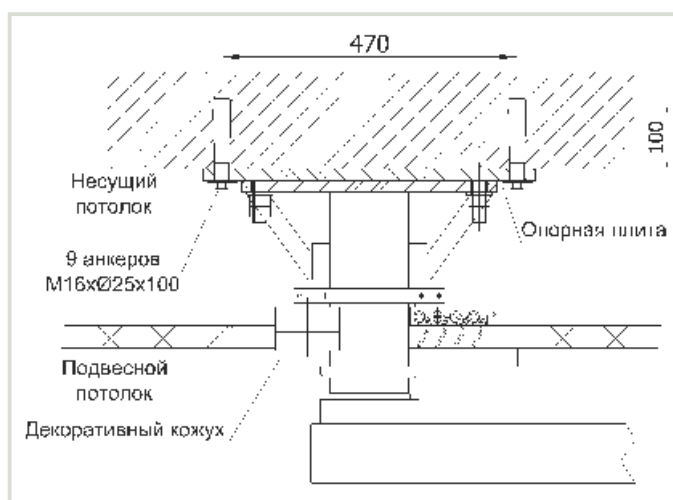
УСТАНОВКА ПОТОЛОЧНЫХ КОНСОЛЕЙ MULTIPORT

Монтаж потолочных консолей MULTIPORT осуществляется без промежуточного модуля тремя способами крепления к несущему потолку.

- Крепление консолей к несущему потолку со сквозным сверлением плит перекрытия.
- Данный способ является наиболее безопасным и пригодным для всех типов перекрытий.



- Крепление потолочных консолей анкерами к монолитным перекрытиям.
- Требуется наличие качественного монолитного перекрытия.
- Крепление консолей не нарушает пол помещений на верхнем этаже.



- Крепление потолочных консолей к пустотелым плитам перекрытия со вставками в пустоты плит перекрытия.
- Крепление консолей не нарушает пол помещений на верхнем этаже.

