

# ОБНОВЛЕННОЕ РЕШЕНИЕ ДЛЯ ИДЕАЛЬНОЙ 2D-ДИАГНОСТИКИ

## **PaX-i Plus**™



### **ЦЕФАЛОСТАТ БЫСТРОГО СКАНИРОВАНИЯ**

- 1.9-секунд - быстрое сканирование для превосходного качества изображения
- Уменьшенные артефакты движения и более быстрый рабочий процесс

### **ПРОГРАММНОЕ ОБЕСПЕЧЕНИЕ EZDENT-I**

- Полноценное решение для консультирования
- Простота в освоении, простота в использовании

## УСОВЕРШЕНСТВОВАННОЕ РЕШЕНИЕ ДЛЯ ТОЧНОЙ СТОМАТОЛОГИЧЕСКОЙ ДИАГНОСТИКИ

PanX-i Plus обеспечивает наиболее точные и высококачественные панорамные изображения, сочетая в себе обновленные технологические решения и накопленный опыт компании Vatech в области стоматологической визуализации.

Благодаря этому удалось добиться превосходной точности диагностики для качественного планирования лечения и удовлетворенности пациентов.



## СДЕЛАЙТЕ ДИАГНОСТИКУ ПРОСТОЙ И ЭФФЕКТИВНОЙ С РАЗЛИЧНЫМИ РЕЖИМАМИ СЪЕМКИ



Интерпроксимальный (Bitewing)

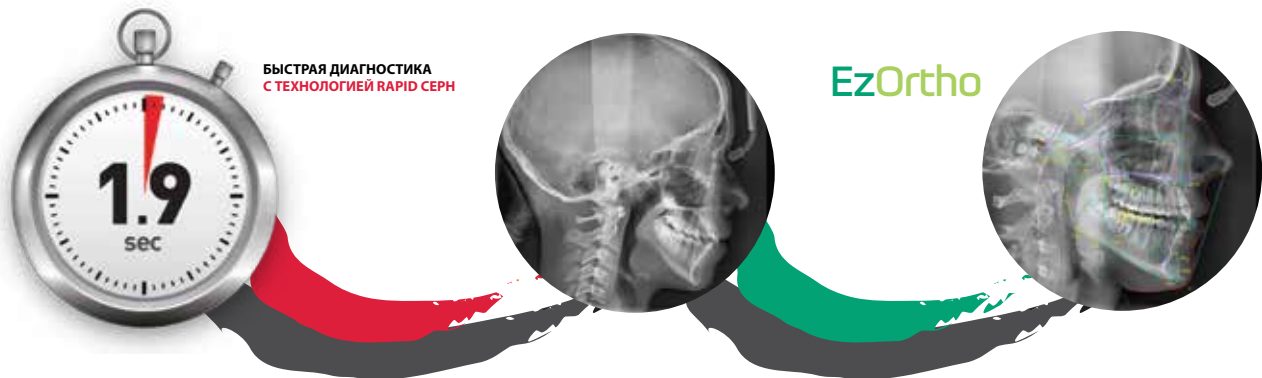


Латеральная и задне-передняя проекции ВНЧС (TMJ)

ПРОГРАММЫ	ЗУБНАЯ ДУГА	РЕЖИМ ИССЛЕДОВАНИЯ
ПАНОРАМНОЕ ИССЛЕДОВАНИЕ	УЗКАЯ / НОРМАЛЬНАЯ ШИРОКАЯ / ДЕТСКАЯ	СТАНДАРТНЫЙ / ПРАВЫЙ / ЛЕВЫЙ / ФРОНТАЛЬНЫЙ ОТДЕЛ
	ОРТОГОНАЛЬНАЯ	ОРТОГОНАЛЬНЫЙ СТАНДАРТ/ ПРАВЫЙ/ ЛЕВЫЙ / ФРОНТ ПРИКУСНОЙ СТАНДАРТ/ ПРАВЫЙ / ЛЕВЫЙ / ФРОНТ
СПЕЦИАЛЬНЫЙ РЕЖИМ	НОРМАЛЬНАЯ	ВНЧС ЗАДНЕ-ПЕРЕДНИЙ (ОПЦИЯ) ВНЧС ОТКР / ЗАКР БОКОВАЯ ПРОЕКЦИЯ ПАЗУХИ ПРЯМАЯ ПРОЕКЦИЯ ПАЗУХИ БОКОВАЯ ПРОЕКЦИЯ (ОПЦИЯ)

# МИНИМИЗАЦИЯ АРТЕФАКТОВ ДВИЖЕНИЯ С ПОМОЩЬЮ ТЕХНОЛОГИИ RAPID CEPH

Новый шаг в цефалометрической диагностике. Технология Rapid Ceph от Vatech минимизирует артефакты движения и обеспечивает более быстрый диагностический рабочий процесс, получая при этом цифровые изображения высочайшего качества.



## КОНФИГУРАЦИЯ ПРОДУКТА

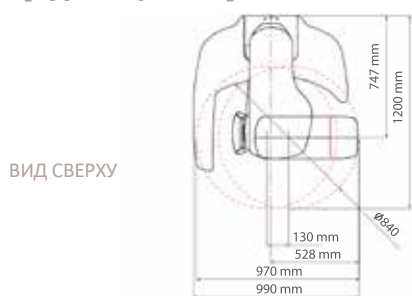
	ПАНОРАМА	ЦЕФАЛОСТАТ
PaX-i Plus	•	–
PaX-i Plus SC	•	•

## СПЕЦИФИКАЦИИ (PaX-i Plus PCH-30CS)

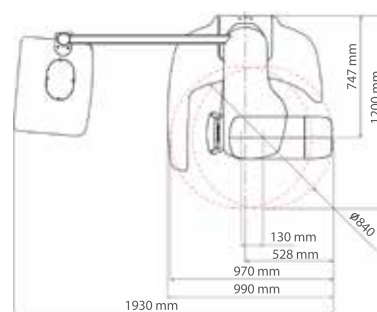
Назначение	Панорама + Цефалостат		Вес	Без цефалостата	95 кг (без плиты)	
Фокальное пятно	0.5 мм (IEC60336)			С цефалостатом	135 кг (с плитой)	
Время сканирования	Пано	Normal	10.4 сек	С цефалостатом	120 кг (без плиты)	
		HD	14 сек		160 кг (с плитой)	
	Цеф	1.9 / 3.9 сек		Размеры	Без цефалостата	990 мм (Д) x 1200 мм (Ш) x 2300 мм (В)
Шкала серого	14 Бит		С цефалостатом		1930 мм (Д) x 1200 мм (Ш) x 2300 мм (В)	
Напряжение/ток трубки	60 ~ 99 кВ / 4 ~ 10 МА					

## РАЗМЕРЫ [Единица: мм]

\*Спецификации могут быть изменены без предварительного уведомления.



БЕЗ ЦЕФАЛОСТАТА



С ЦЕФАЛОСТАТОМ

